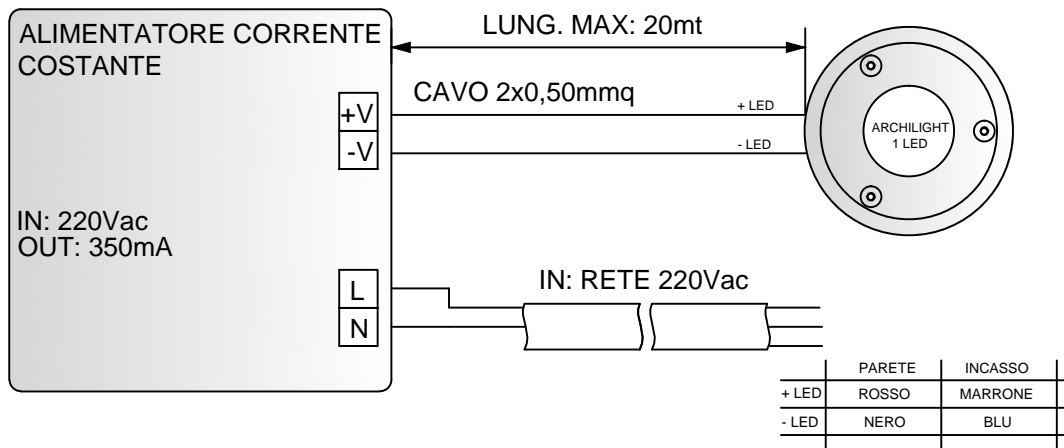


COLLEGAMENTO CORRENTE COSTANTE - IN SERIE - FARETTO SINGOLO



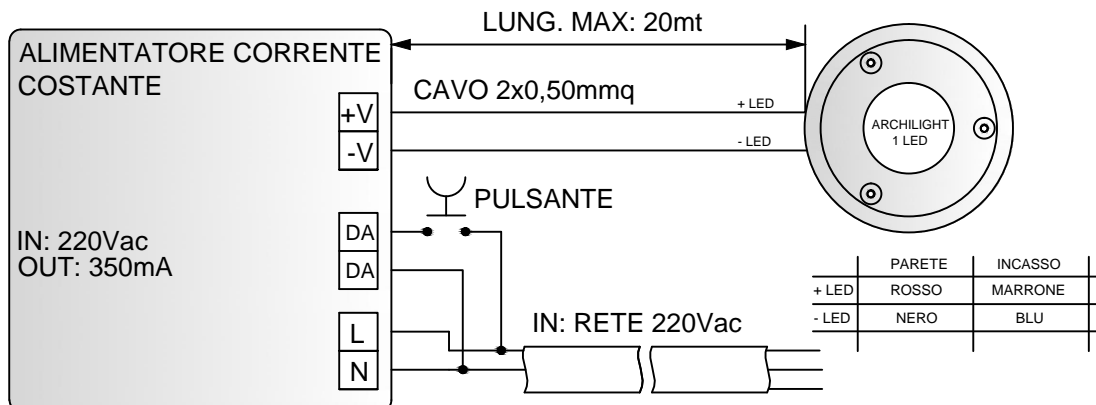
N.B: PRIMA DI FORNIRE IL 220Vac ASSICURARSI DI AVER COLLEGATO IL FARETTO A LED ALL'ALIMENTATORE.

ALIMENTATORI DISPONIBILI

CODICE	MODELLO	N° FARETTI
ALIM.CC.350.0616	350mA - 16W	1 ARCHILIGHT_1 LED

ARCHILIGHT_1 LED_DIMMERABILE

COLLEGAMENTO CORRENTE COSTANTE - IN SERIE - FARETTO SINGOLO

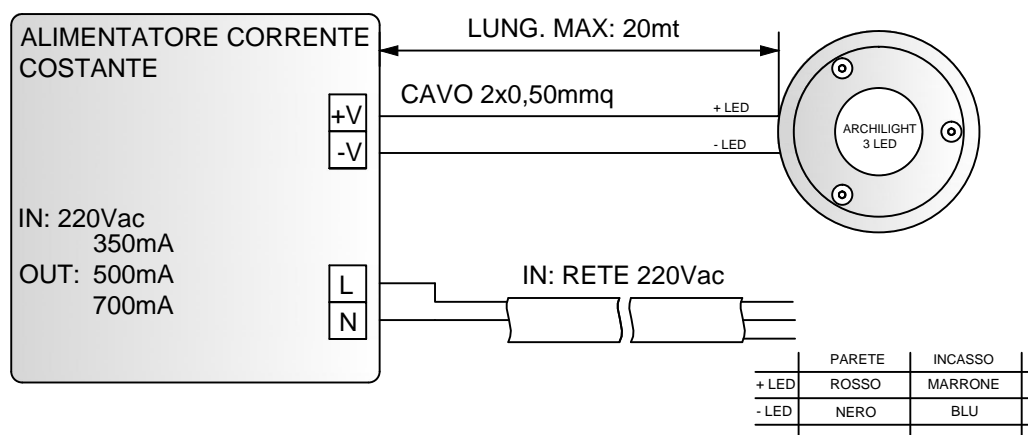


N.B: PRIMA DI FORNIRE IL 220Vac ASSICURARSI DI AVER COLLEGATO IL FARETTO A LED ALL'ALIMENTATORE.

ALIMENTATORI DISPONIBILI

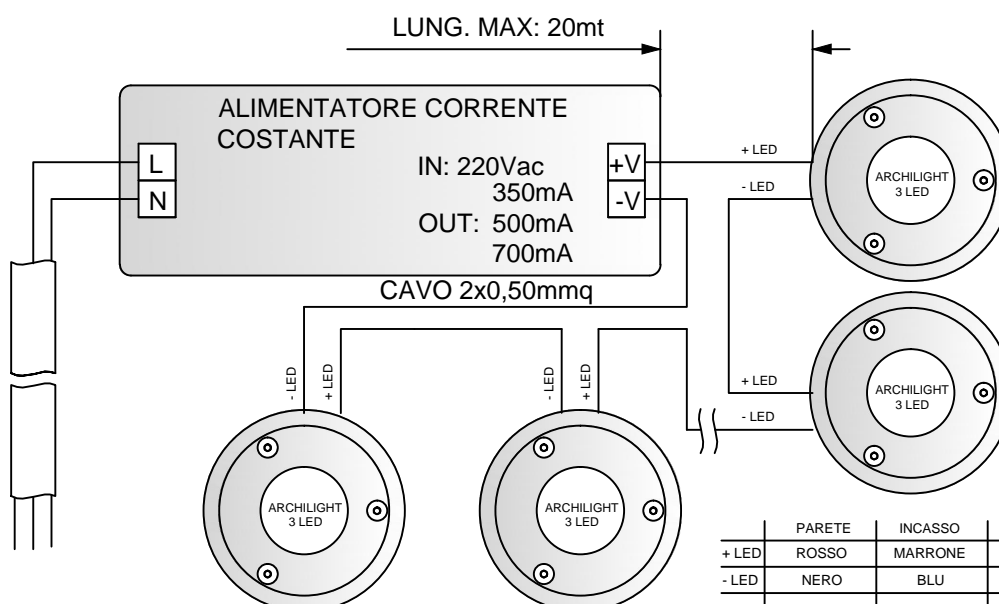
CODICE	MODELLO	N° FARETTI
ALIM.CC.350.0616.DAL	350mA - 30W	DA 1 A 2 ARCHILIGHT 1 LED

COLLEGAMENTO CORRENTE COSTANTE - IN SERIE - FARETTO SINGOLO



N.B: PRIMA DI FORNIRE IL 220Vac ASSICURARSI DI AVER COLLEGATO IL FARETTO A LED ALL'ALIMENTATORE.

COLLEGAMENTO CORRENTE COSTANTE - IN SERIE - FARETTI MULTIPLI



N.B: PRIMA DI FORNIRE IL 220Vac ASSICURARSI DI AVER COLLEGATO I FARETTI A LED ALL'ALIMENTATORE.

ALIMENTATORI DISPONIBILI

CODICE	MODELLO	N° FARETTI
ALIM.CC.350.0103	350mA - 3W	1 ARCHILIGHT 3 LED
ALIM.CC.500.0104	500mA - 9W	1 ARCHILIGHT 3 LED
ALIM.CC.700.0104	700mA - 9W	1 ARCHILIGHT 3 LED
ALIM.CC.350.0409	350mA - 9W	DA 2 A 3 ARCHILIGHT 3 LED
ALIM.CC.350.0616	350mA - 16W	DA 2 A 5 ARCHILIGHT 3 LED
ALIM.CC.500.0109	500mA - 16W	DA 2 A 3 ARCHILIGHT 3 LED
ALIM.CC.700.0109	700mA - 16W	DA 2 A 3 ARCHILIGHT 3 LED

Epsilon Electronic System s.r.l.

Sede Legale e Operativa: Via Poliziano, 52 - I-10153 - Torino - Italy

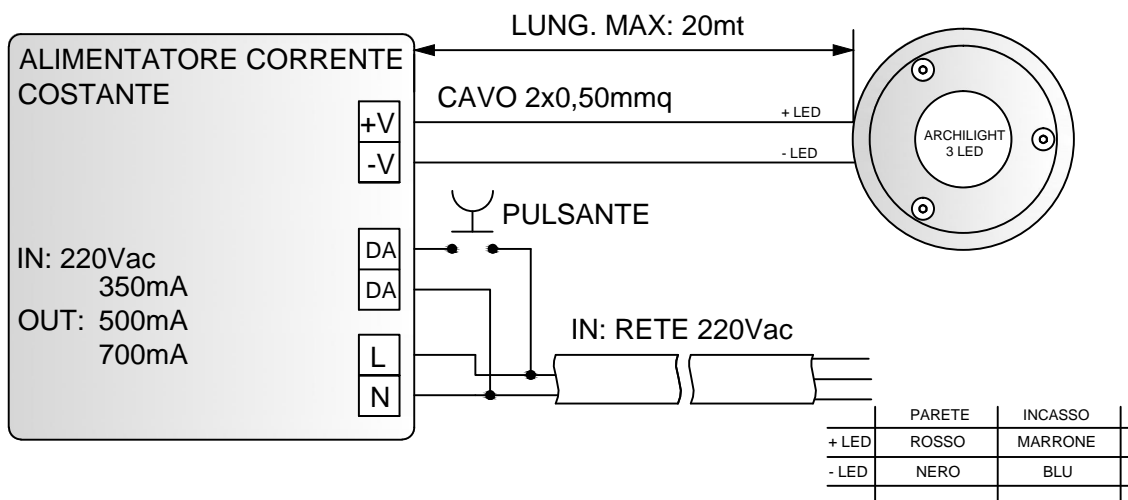
TEL +39.011.247.59.70 r.a. FAX +39.011.247.59.79

WEB SITE: www.lelide.it EMAIL: info@lelide.it

P.IVA/VAT: IT 07416950017 C.C.I.A.A. 891965 Reg. Imp: TO-1997-312354 Cap. Soc.: 10.200 euro I.V.

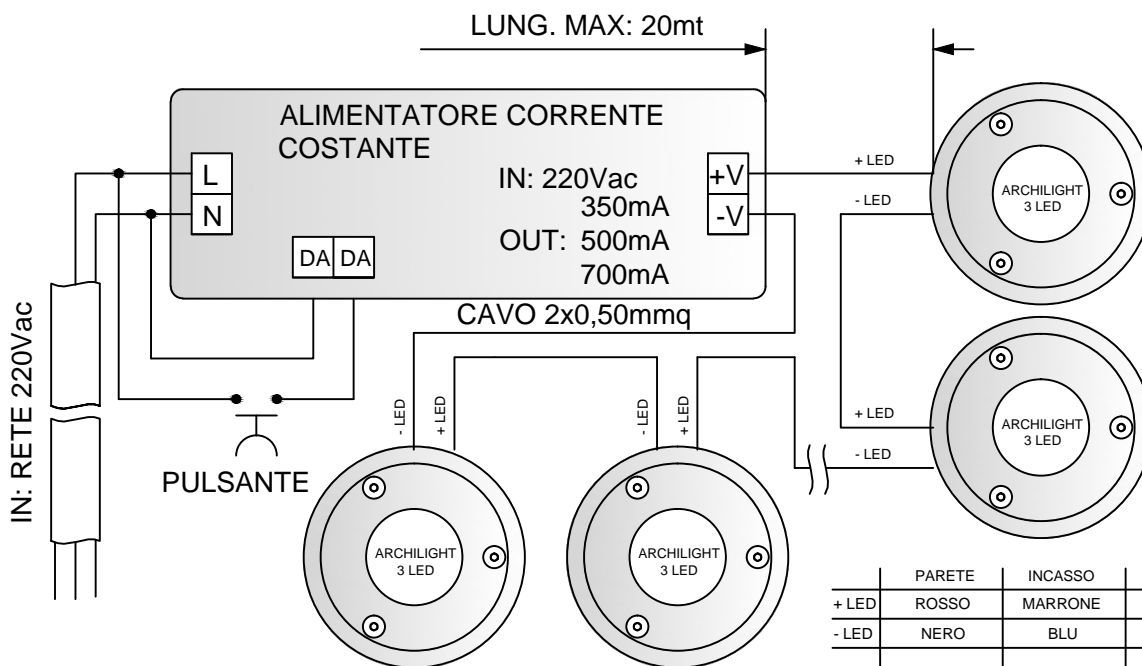
Rev.doc. 02/2015

COLLEGAMENTO CORRENTE COSTANTE - IN SERIE - FARETTO SINGOLO



N.B: PRIMA DI FORNIRE IL 220Vac ASSICURARSI DI AVER COLLEGATO IL FARETTO A LED ALL'ALIMENTATORE.

COLLEGAMENTO CORRENTE COSTANTE - IN SERIE - FARETTI MULTIPLI



N.B: PRIMA DI FORNIRE IL 220Vac ASSICURARSI DI AVER COLLEGATO I FARETTI A LED ALL'ALIMENTATORE.

ALIMENTATORI DISPONIBILI

CODICE	MODELLO	N° FARETTI
ALIM.CC.350.0616.DAL	350mA - 30W	DA 2 A 7 ARCHILIGHT 3 LED
ALIM.CC.500.0616.DAL	500mA - 30W	DA 2 A 7 ARCHILIGHT 3 LED
ALIM.CC.700.0616.DAL	700mA - 30W	DA 2 A 4 ARCHILIGHT 3 LED

Epsilon Electronic System s.r.l.

Sede Legale e Operativa: Via Poliziano, 52 - I-10153 - Torino - Italy

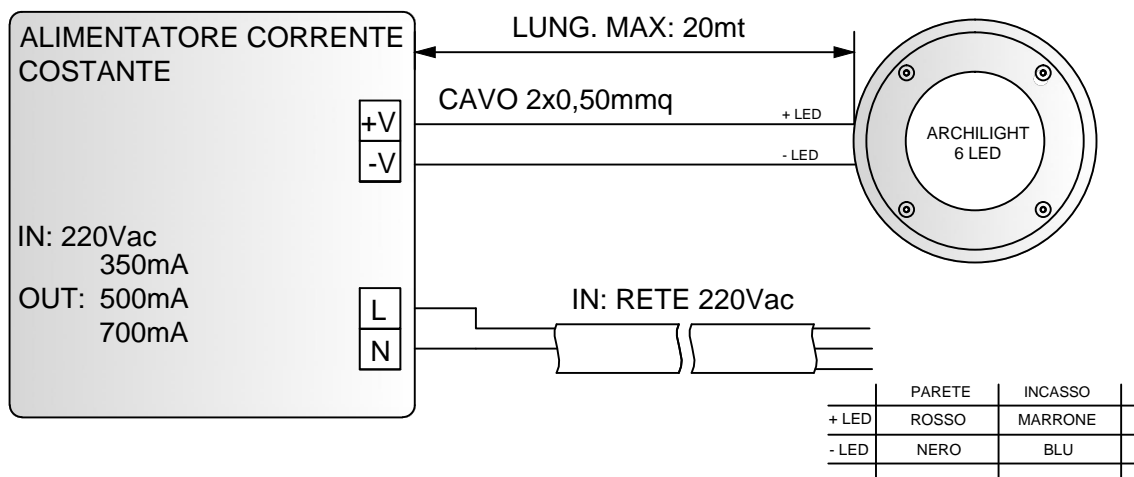
TEL +39.011.247.59.70 r.a. FAX +39.011.247.59.79

WEB SITE: www.lelide.it EMAIL: info@lelide.it

P.IVA/VAT: IT 07416950017 C.C.I.A.A. 891965 Reg. Imp: TO-1997-312354 Cap. Soc.: 10.200 euro I.V.

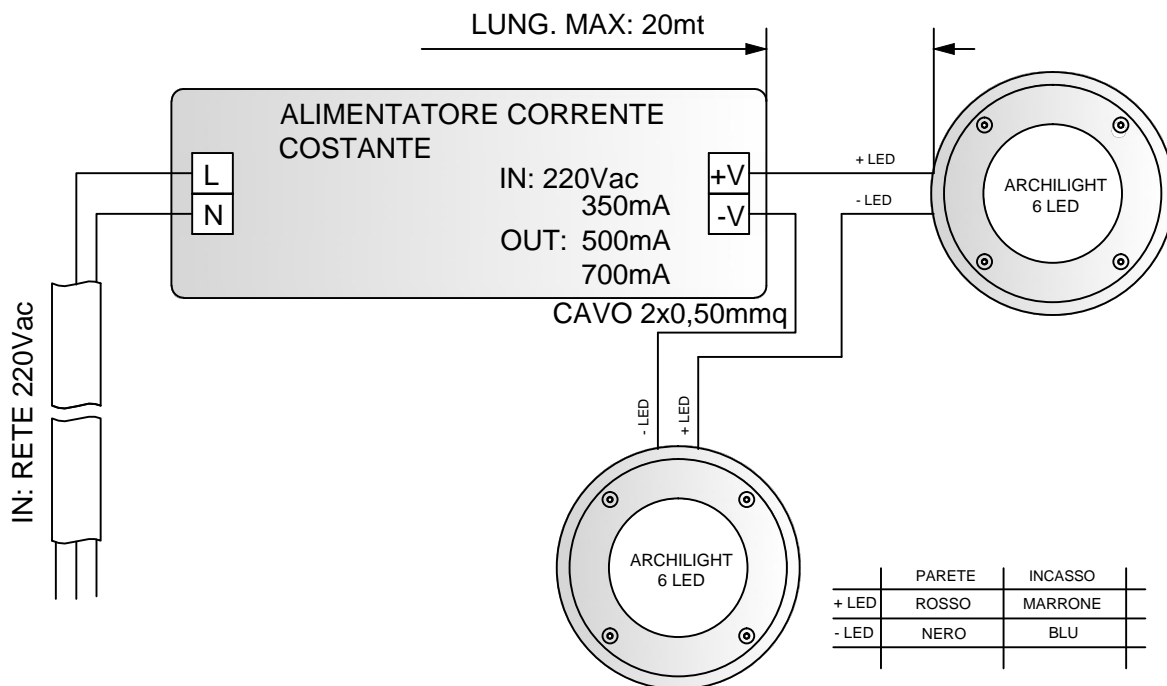
Rev.doc. 02/2015

COLLEGAMENTO CORRENTE COSTANTE - IN SERIE - FARETTO SINGOLO



N.B: PRIMA DI FORNIRE IL 220Vac ASSICURARSI DI AVER COLLEGATO IL FARETTO A LED ALL'ALIMENTATORE.

COLLEGAMENTO CORRENTE COSTANTE - IN SERIE - FARETTI MULTIPLI



N.B: PRIMA DI FORNIRE IL 220Vac ASSICURARSI DI AVER COLLEGATO I FARETTI A LED ALL'ALIMENTATORE.

ALIMENTATORI DISPONIBILI

CODICE	MODELLO	N° FARETTI
ALIM.CC.350.0409	350mA - 9W	1 ARCHILIGHT 6 LED
ALIM.CC.350.0616	350mA - 16W	2 ARCHILIGHT 6 LED
ALIM.CC.500.0109	500mA - 16W	1 ARCHILIGHT 6 LED
ALIM.CC.700.0109	700mA - 16W	1 ARCHILIGHT 6 LED

Epsilon Electronic System s.r.l.

Sede Legale e Operativa: Via Poliziano, 52 - I-10153 - Torino - Italy

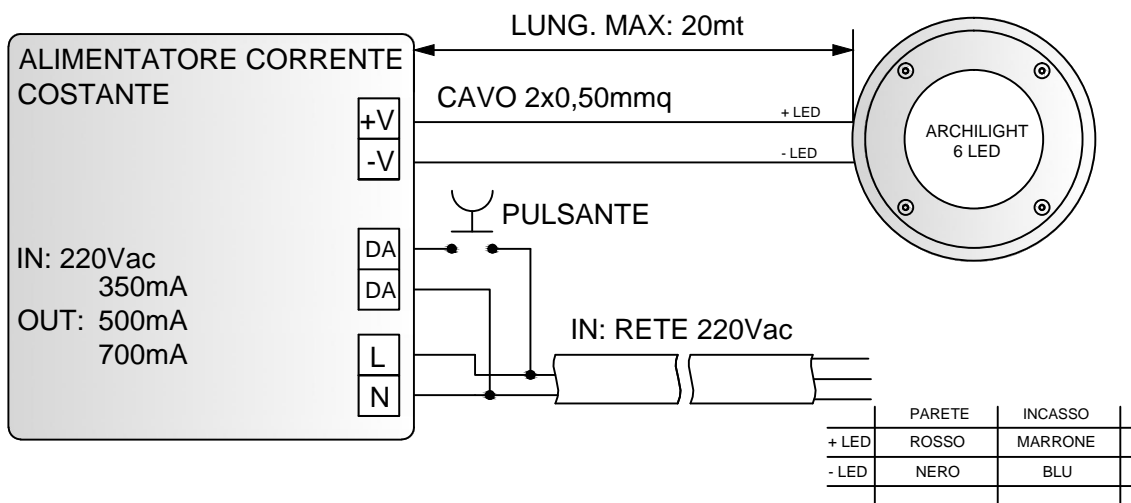
TEL +39.011.247.59.70 r.a. FAX +39.011.247.59.79

WEB SITE: www.lelide.it EMAIL: info@lelide.it

P.IVA/VAT: IT 07416950017 C.C.I.A.A. 891965 Reg. Imp: TO-1997-312354 Cap. Soc.: 10.200 euro I.V.

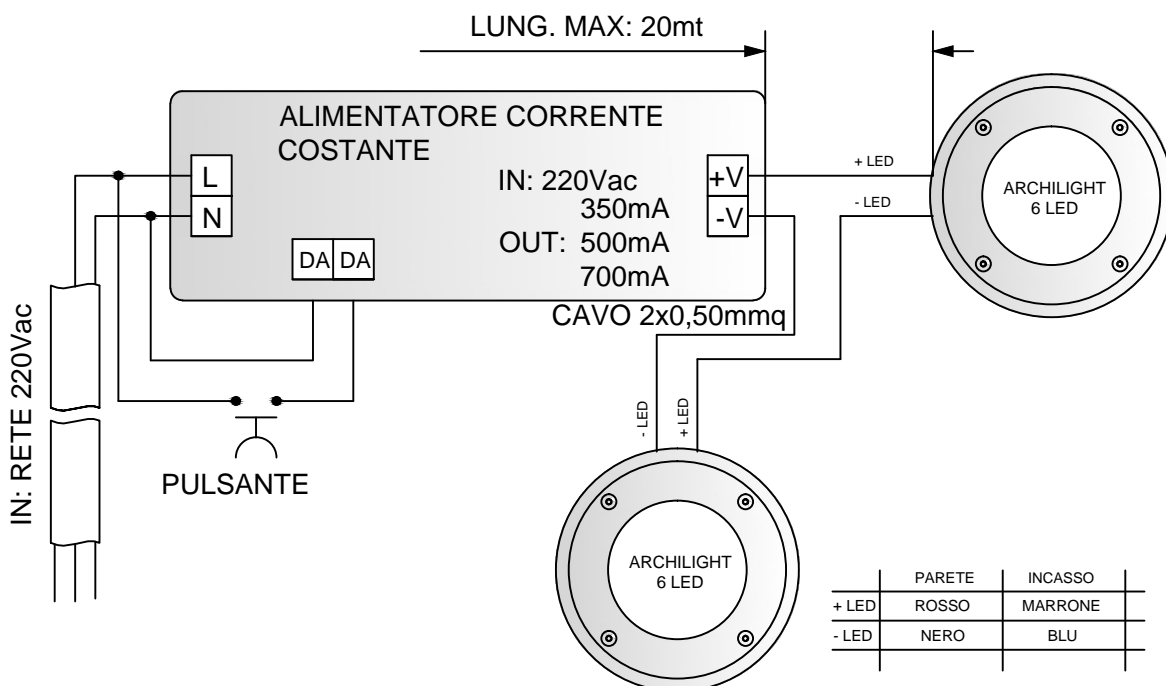
Rev.doc. 02/2015

COLLEGAMENTO CORRENTE COSTANTE - IN SERIE - FARETTO SINGOLO



N.B: PRIMA DI FORNIRE IL 220Vac ASSICURARSI DI AVER COLLEGATO IL FARETTO A LED ALL'ALIMENTATORE.

COLLEGAMENTO CORRENTE COSTANTE - IN SERIE - FARETTI MULTIPLI



N.B: PRIMA DI FORNIRE IL 220Vac ASSICURARSI DI AVER COLLEGATO I FARETTI A LED ALL'ALIMENTATORE.

ALIMENTATORI DISPONIBILI

CODICE	MODELLO	N° FARETTI
ALIM.CC.350.0616.DAL	350mA - 30W	DA 1 A 3 ARCHILIGHT 6 LED
ALIM.CC.500.0616.DAL	500mA - 30W	DA 1 A 3 ARCHILIGHT 6 LED
ALIM.CC.700.0616.DAL	700mA - 30W	DA 1 A 2 ARCHILIGHT 6 LED

Epsilon Electronic System s.r.l.

Sede Legale e Operativa: Via Poliziano, 52 - I-10153 - Torino - Italy

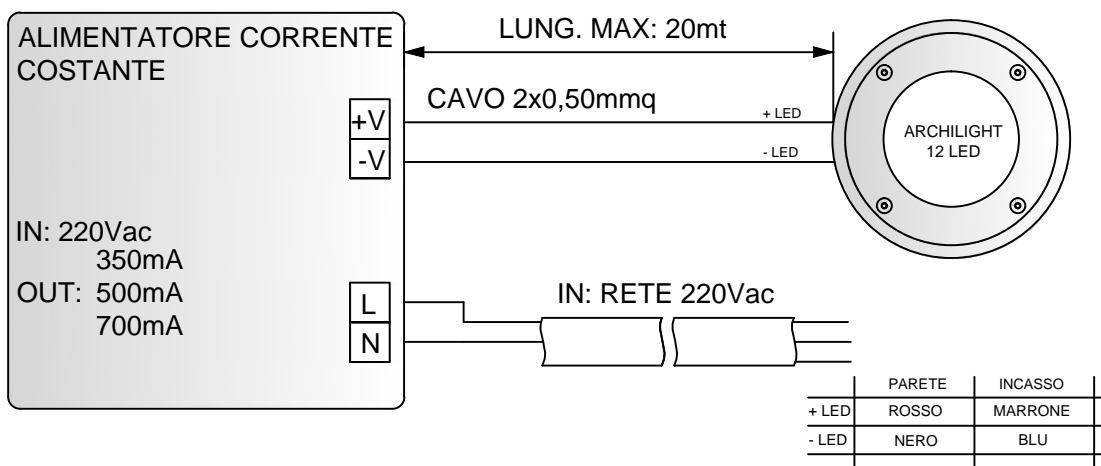
TEL +39.011.247.59.70 r.a. FAX +39.011.247.59.79

WEB SITE: www.lelide.it EMAIL: info@lelide.it

P.IVA/VAT: IT 07416950017 C.C.I.A.A. 891965 Reg. Imp: TO-1997-312354 Cap. Soc.: 10.200 euro I.V.

Rev.doc. 02/2015

COLLEGAMENTO CORRENTE COSTANTE - IN SERIE - FARETTO SINGOLO



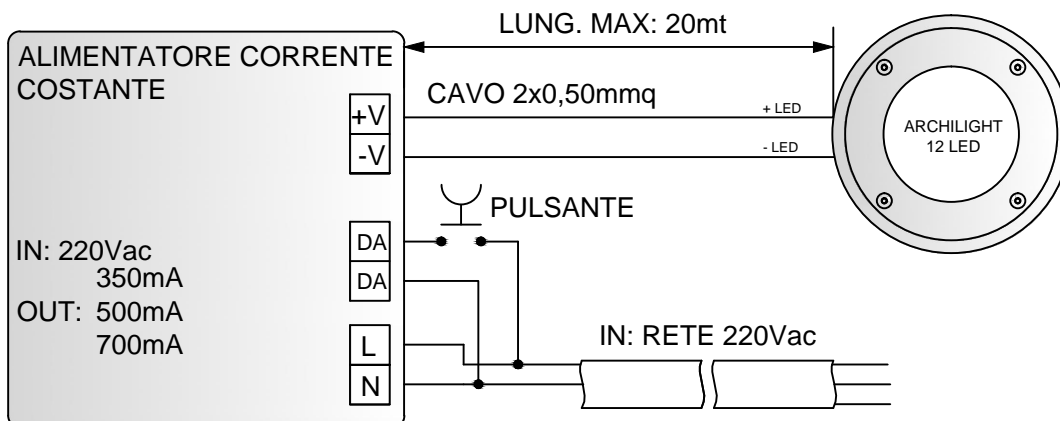
N.B: PRIMA DI FORNIRE IL 220Vac ASSICURARSI DI AVER COLLEGATO IL FARETTO A LED ALL'ALIMENTATORE.

ALIMENTATORI DISPONIBILI

CODICE	MODELLO	N° FARETTI
ALIM.CC.350.0616	350mA - 16W	1 ARCHILIGHT 12 LED

ARCHILIGHT_12 LED DIMMERABILE

COLLEGAMENTO CORRENTE COSTANTE - IN SERIE - FARETTO SINGOLO



N.B: PRIMA DI FORNIRE IL 220Vac ASSICURARSI DI AVER COLLEGATO IL FARETTO A LED ALL'ALIMENTATORE.

ALIMENTATORI DISPONIBILI

CODICE	MODELLO	N° FARETTI
ALIM.CC.350.0616.DAL	350mA - 30W	1 ARCHILIGHT 12 LED
ALIM.CC.500.0616.DAL	500mA - 30W	1 ARCHILIGHT 12 LED
ALIM.CC.700.0616.DAL	700mA - 30W	1 ARCHILIGHT 12 LED

Epsilon Electronic System s.r.l.

Sede Legale e Operativa: Via Poliziano, 52 - I-10153 - Torino - Italy

TEL +39.011.247.59.70 r.a. FAX +39.011.247.59.79

WEB SITE: www.lelide.it EMAIL: info@lelide.it

P.IVA/VAT: IT 07416950017 C.C.I.A.A. 891965 Reg. Imp: TO-1997-312354 Cap. Soc.: 10.200 euro I.V.

Rev.doc. 02/2015